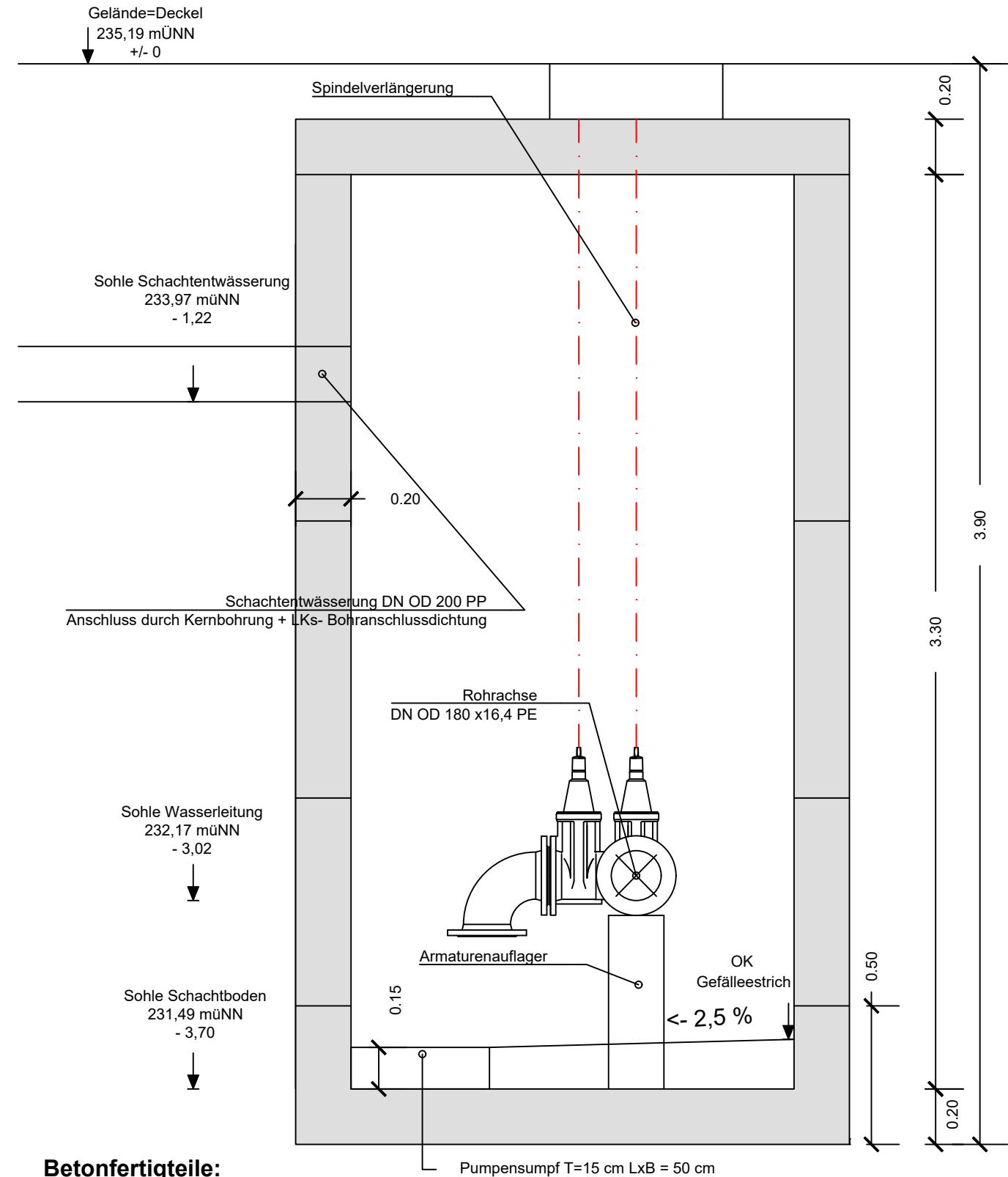


- 1: T-Kugel Flansch DN150 VA DN65
- 2: EU-Stück DN150 System 2000
- 3: Schieber DN 150
- 4: Flanschbogen 90° DN150 (nach unten)
- 5: Pass- und Ausbaustück DN 150
- 6: Anschlusszwischenring DN 150 2x ZAK 46
- 7: Anschlusstrommel 1 1/4" (an Hydrantenstutzen T-Kugel)
- 8: Hydrant DN 65

Hydrant und Trommelstück notwendig?



**Betonfertigteile:**

1. Hydrantenschachtbodenteil mit Gefälleboden, H=1000, ohne Sinkkasten
2. Schachtteil, H = 500
3. Schachtteil, H = 750
4. Schachtteil, H = 1000
5. Abdeckplatte mit zwei Einstiegen gemäß Zeichnung